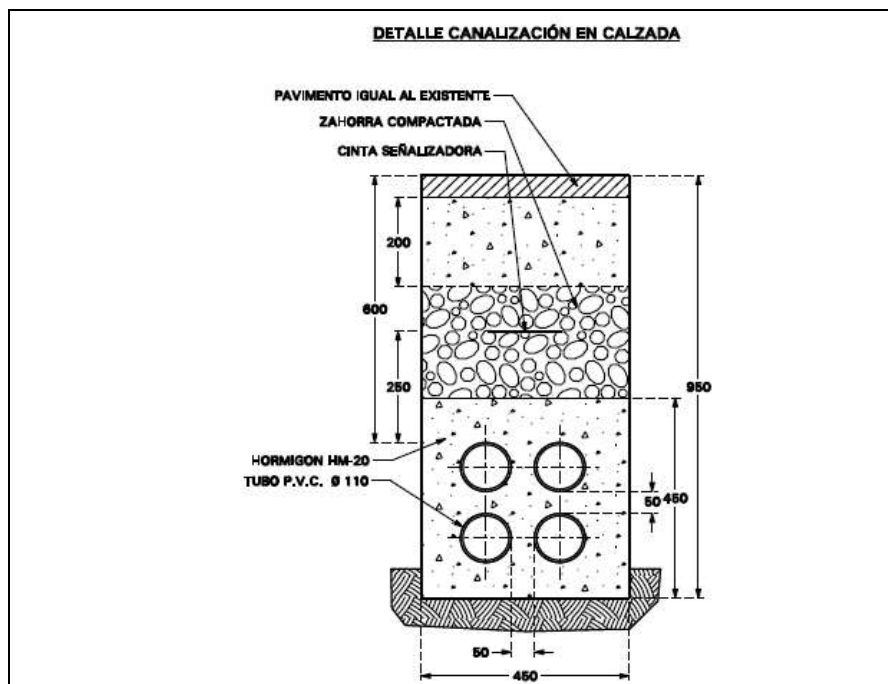
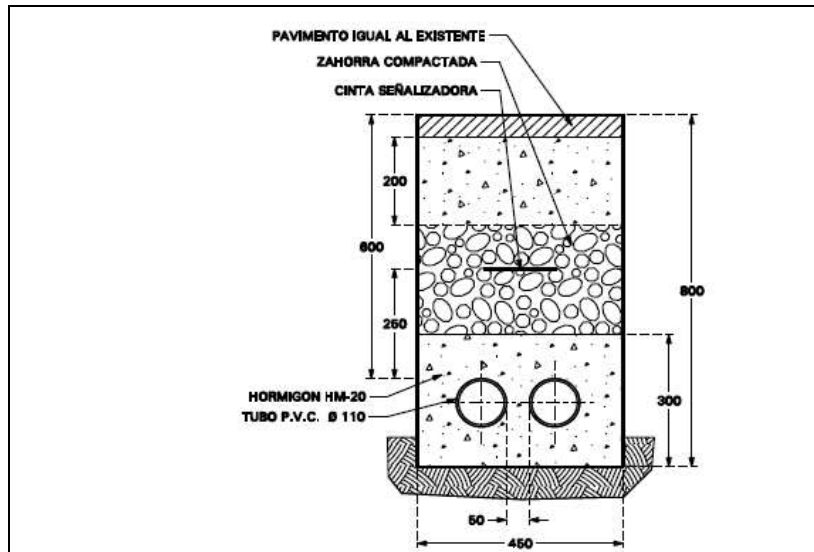




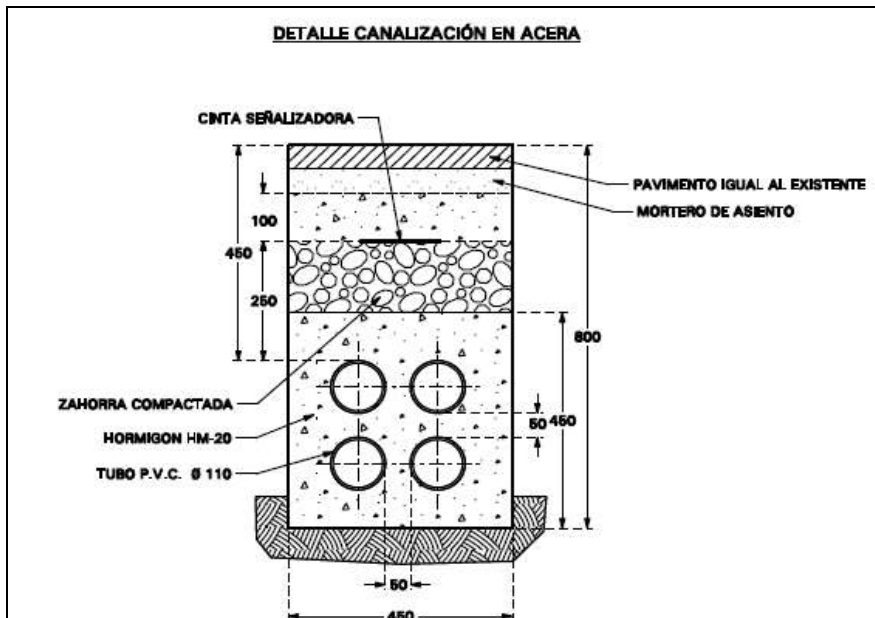
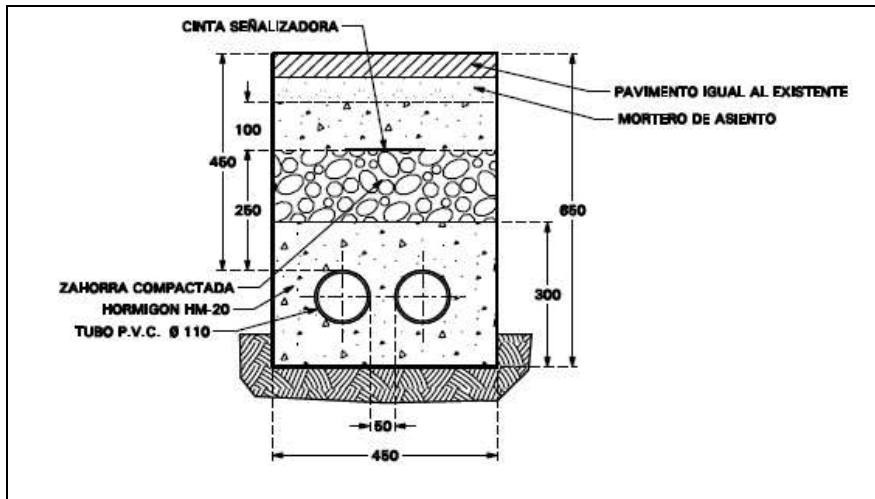
ÁREA DE MOVILIDAD
AYUNTAMIENTO CIUDAD REAL

ANEXO IV. ESQUEMAS DE INSTALACIONES



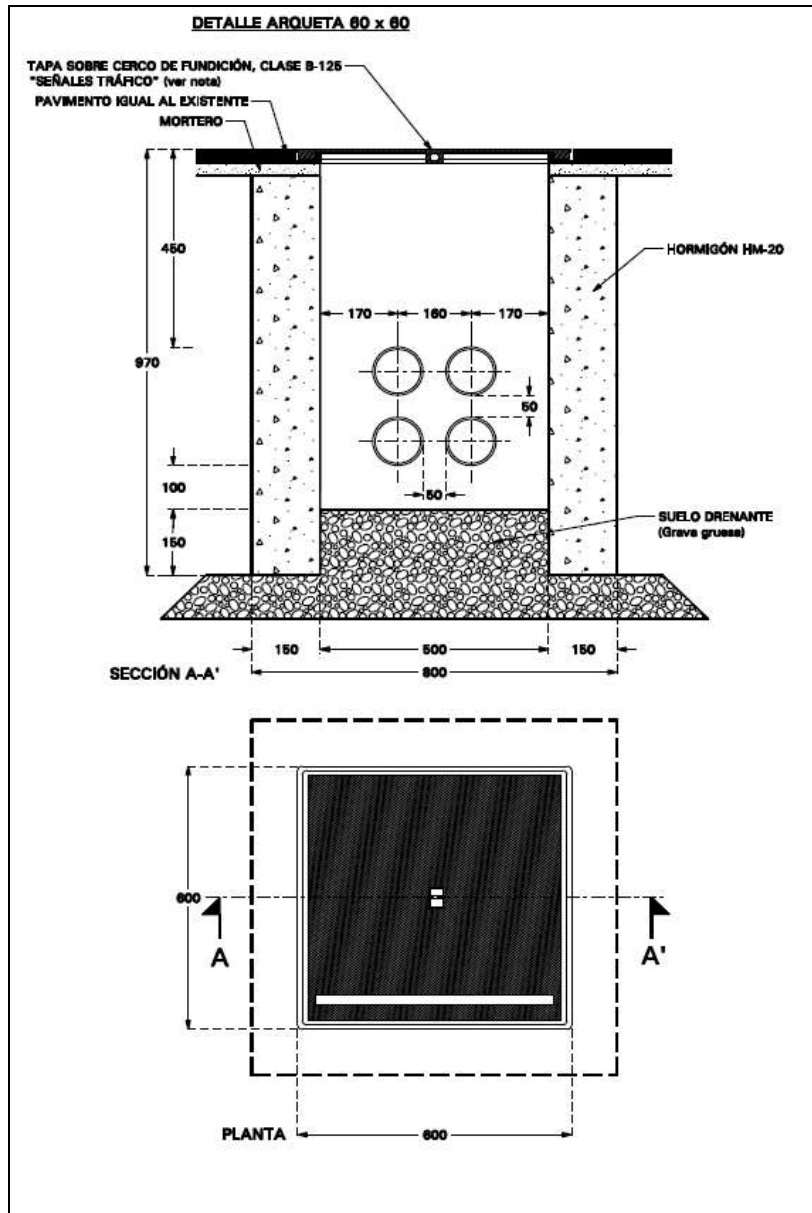


ÁREA DE MOVILIDAD
AYUNTAMIENTO CIUDAD REAL



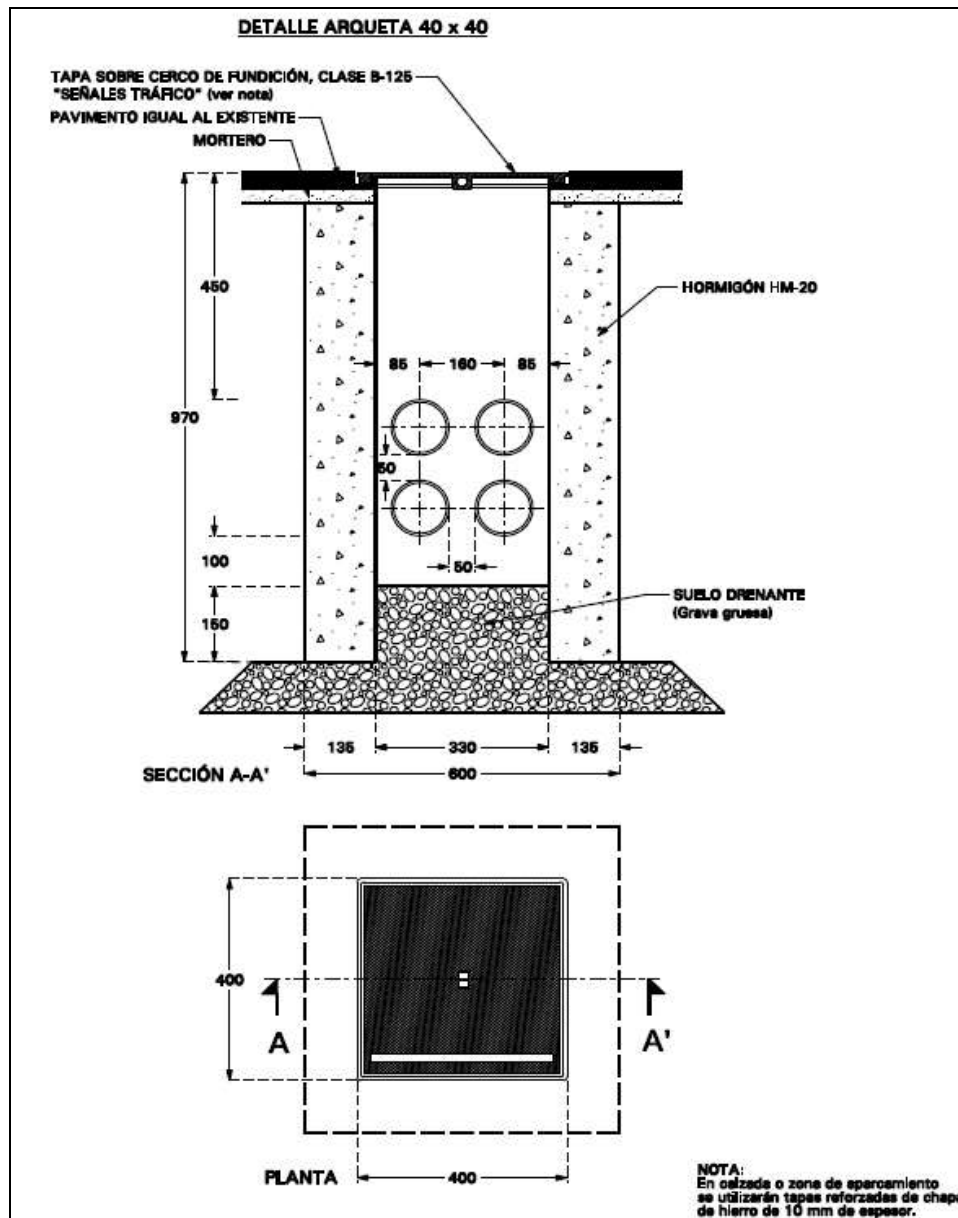


ÁREA DE MOVILIDAD
AYUNTAMIENTO CIUDAD REAL



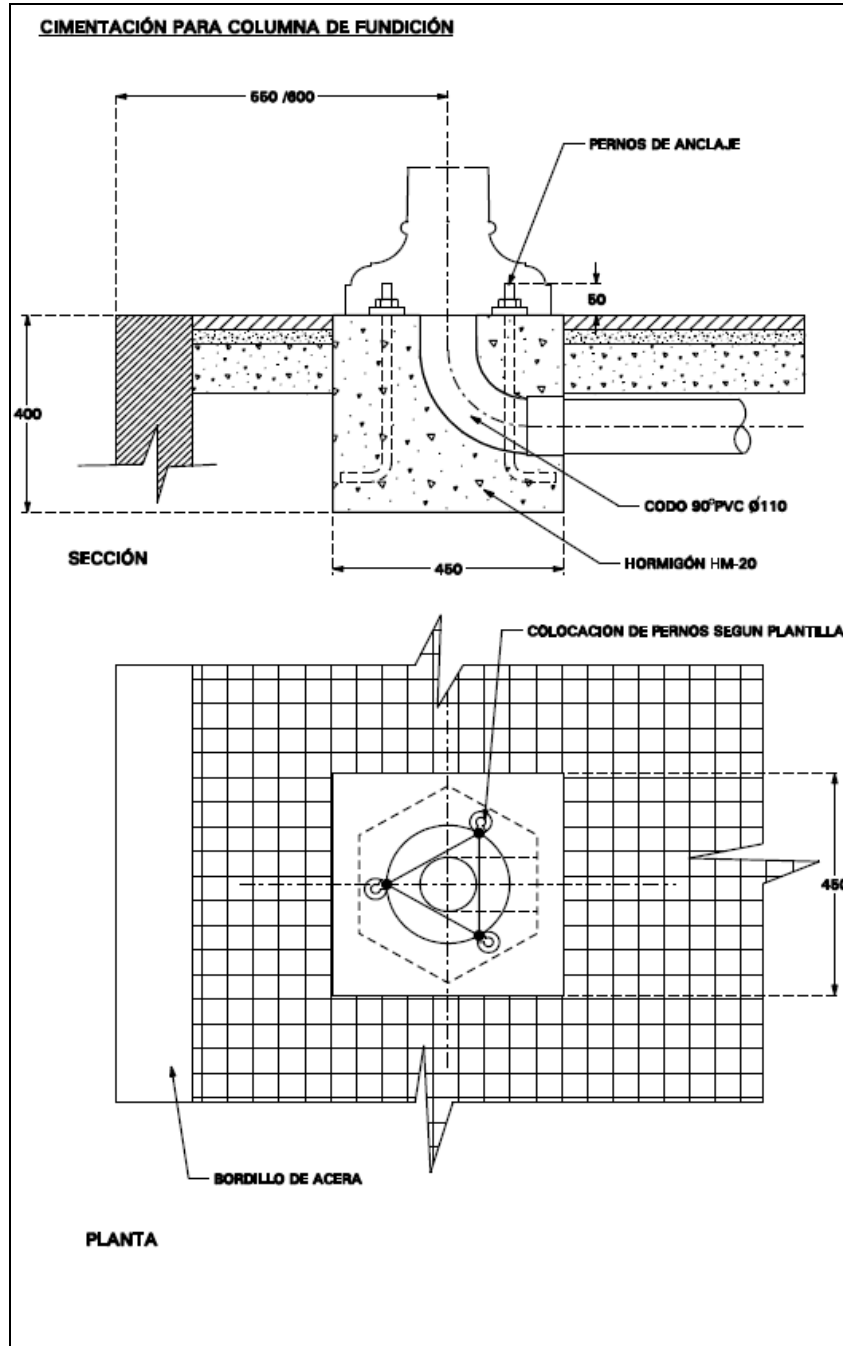


ÁREA DE MOVILIDAD
AYUNTAMIENTO CIUDAD REAL





ÁREA DE MOVILIDAD
AYUNTAMIENTO CIUDAD REAL





ÁREA DE MOVILIDAD
AYUNTAMIENTO CIUDAD REAL

